

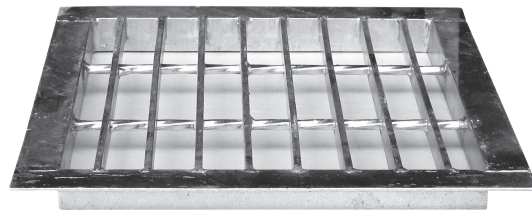
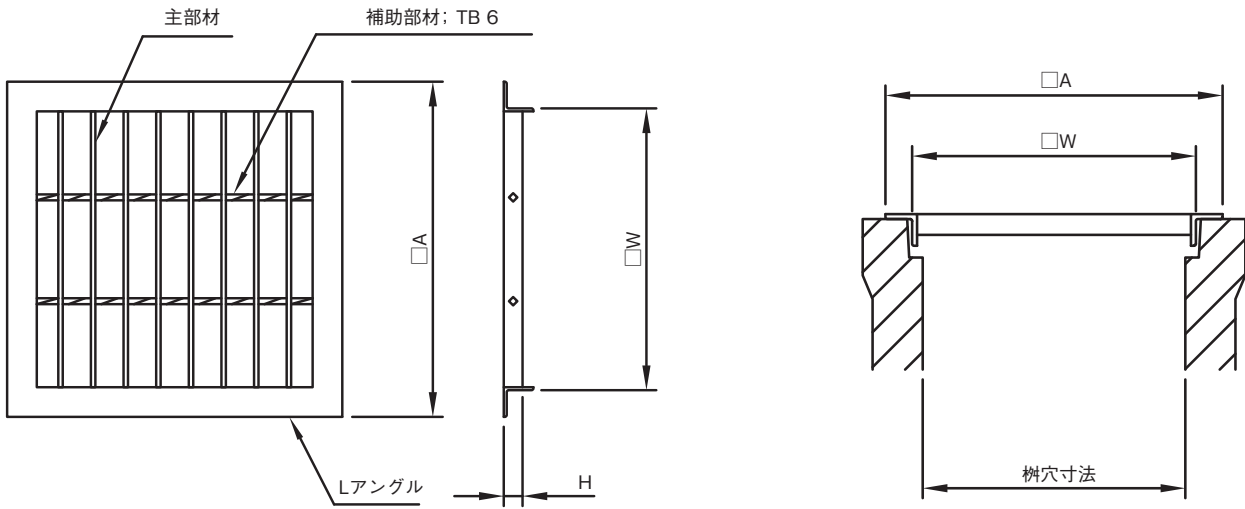


# 柵用4面ツバ付グレーチング

荷重:歩行用

## 4LC (組構式)

### ため柵用



スチールグレーチング

マンホール  
ハンドホール  
鉄蓋

下水道鉄蓋  
防火水槽鉄蓋

防護蓋

汚水・雨水・  
集水柵蓋

浄化槽鉄蓋

上水道用鉄蓋・  
弁篋・ボックス

タクトイル  
グレーチング

鋳鉄製格子蓋

スチール  
グレーチング

鋳鉄製  
車止め

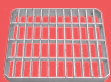
技術資料

#### ●寸法・材質・表面処理

呼称	柵穴	□W×H	A	主部材	Lアングル	TB 本数	材質	表面処理
4LC 19-260	□240	□260×19	314	FB19-4.5	L30×30-3	2	SS400	溶融亜鉛メッキ
4LC 19-320	□300	□320×19	374			3		
4LC 19-375	□360	□375×19	429			4		
4LC 25-470	□450	□470×25	540	IB25×5×3	L40×40-5	4		
4LC 25-630	□600	□630×25	700			5		

#### ●定価・適応荷重

呼称	定価	適応荷重
4LC 19-260	3,850	歩行用
4LC 19-320	4,620	
4LC 19-375	5,600	
4LC 25-470	9,200	
4LC 25-630	15,500	

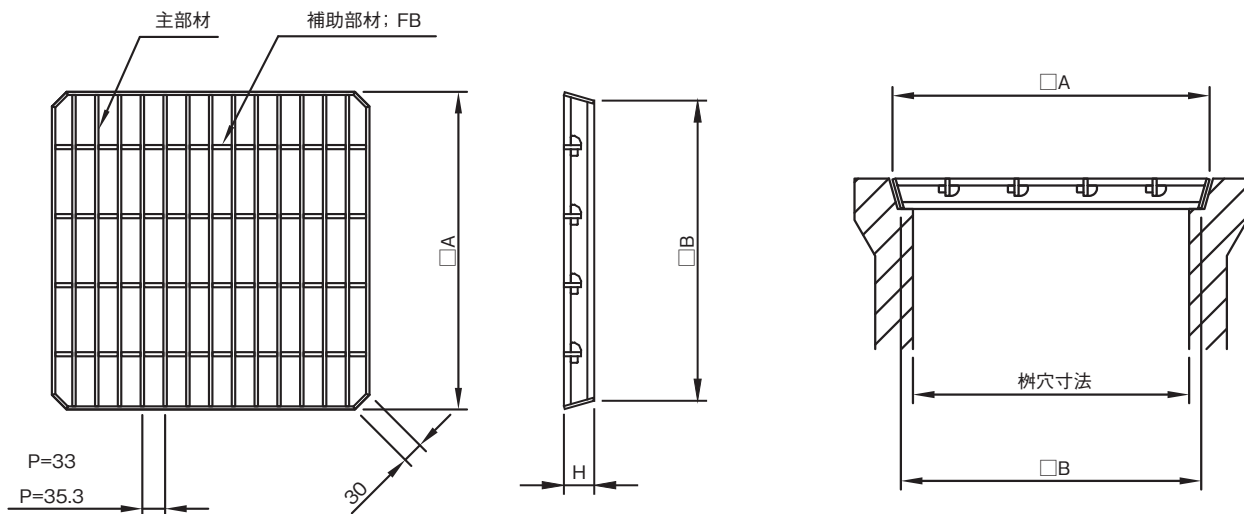


# 会所柵グレーチング

荷重:表中記載

## KM (組構式)

### 会所柵用

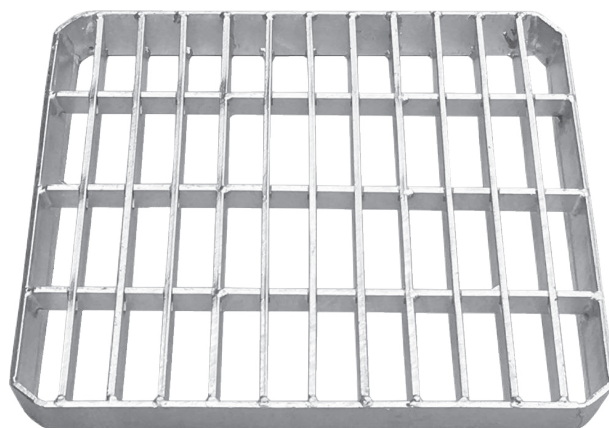


#### ●寸法・材質・表面処理

呼称	柵穴	A	B	H	主部材	補助部材本数	材質	表面処理
KM-20	□200	230	220	25	5×3×25	1	SS400	溶融亜鉛メッキ
KM-24	□240	270	260	32	5×3×32	1		
KM-30	□300	335	325			2		
KM-35	□350	400	380	38	5×3×38	3		
KM-40	□400	460	435	44	5×3×44	4		
KM-45A	□450	530	505	50	7×4×50	4		
KM-45B	□450	530	505	60	7×4×60	4		
KM-50	□500	600	570	65	7×4×65	5		
KM-60	□600	720	690	75	7×4×75	6		

#### ●定価・適応荷重

呼称	定価	適応荷重
KM-20	4,400	T-2
KM-24	5,100	T-6
KM-30	5,900	T-2
KM-35	8,800	T-2
KM-40	10,400	T-6
KM-45A	18,500	T-14
KM-45B	24,900	T-20
KM-50	33,600	T-20
KM-60	42,700	T-20



スチールグレーチング

マンホール  
ハンドホール  
鉄蓋

下水道鉄蓋  
防火水槽鉄蓋

防護蓋

汚水・雨水・  
集水柵蓋

浄化槽鉄蓋

上水道用鉄蓋・  
弁篋・ボックス

ダクト用  
グレーチング

鋳鉄製格子蓋

スチール  
グレーチング

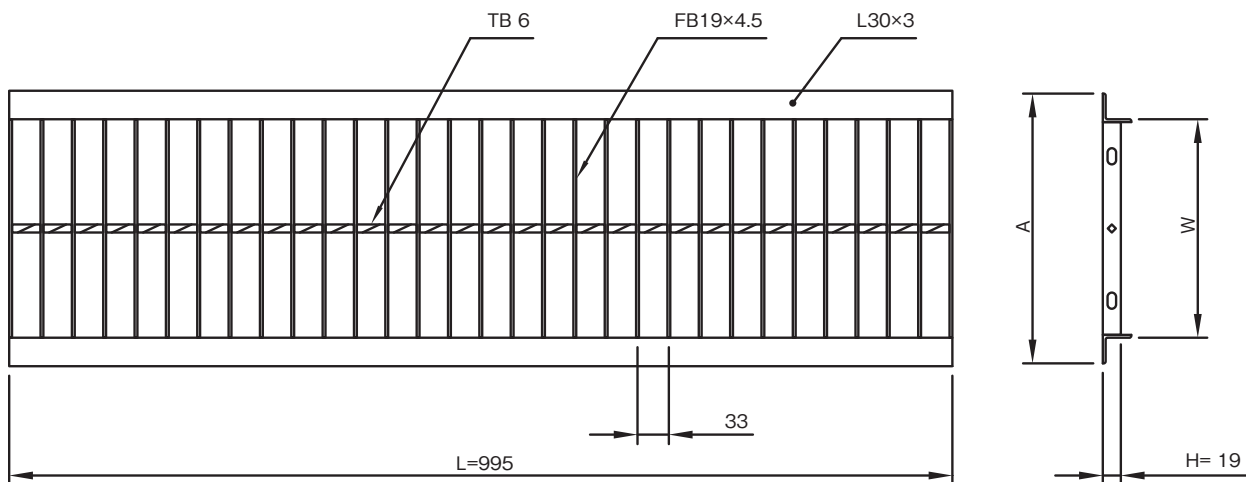
鋳鉄製  
車止め

技術資料

# U字溝用スチールグレーチング

荷重: 歩行用

## TUC (組構式)



### ●寸法・材質・表面処理

呼称	溝幅	W×L×H	A	Lアングル	TB本数	材質	表面処理
TUC 19-09	90	80×995×19	134	L30×30-3	0	SS400	溶融亜鉛メッキ
TUC 19-10	100	90×995×19	144				
TUC 19-12	120	110×995×19	164				
TUC 19-15	150	140×995×19	194				
TUC 19-18	180	170×995×19	224				
TUC 19-20	200	190×995×19	244				
TUC 19-24	240	230×995×19	284				
TUC 19-30	300	290×995×19	344		2		

### ●定価・適応荷重

呼称	定価	適応荷重
TUC 19-09	3,700	歩行用
TUC 19-10	3,750	
TUC 19-12	3,800	
TUC 19-15	4,300	
TUC 19-18	4,700	
TUC 19-20	5,100	
TUC 19-24	5,500	
TUC 19-30	6,600	



スチールグレーチング

マンホール  
ハンドホール  
鉄蓋

下水道鉄蓋  
防火水槽鉄蓋

防護蓋

汚水・雨水・  
集水樹蓋

浄化槽鉄蓋

上水道用鉄蓋・  
弁籠・ボックス

タクトイル  
グレーチング

鋳鉄製格子蓋

スチール  
グレーチング

鋳鉄製  
車止め

技術資料