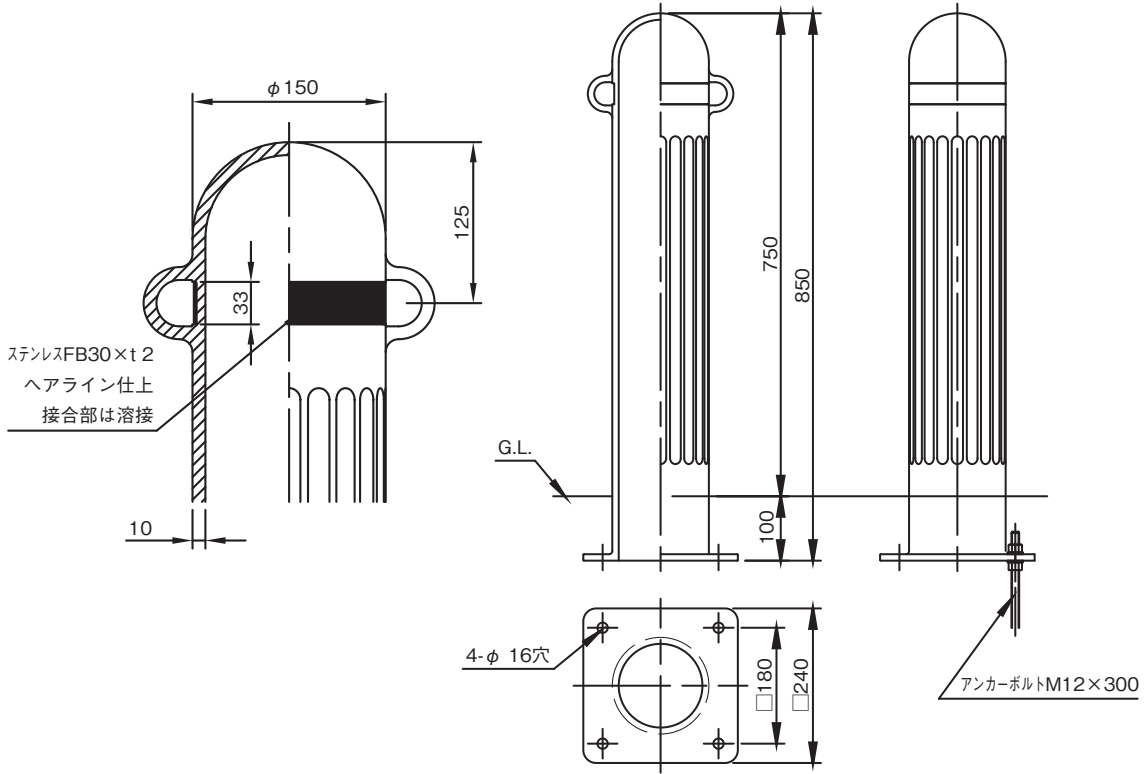


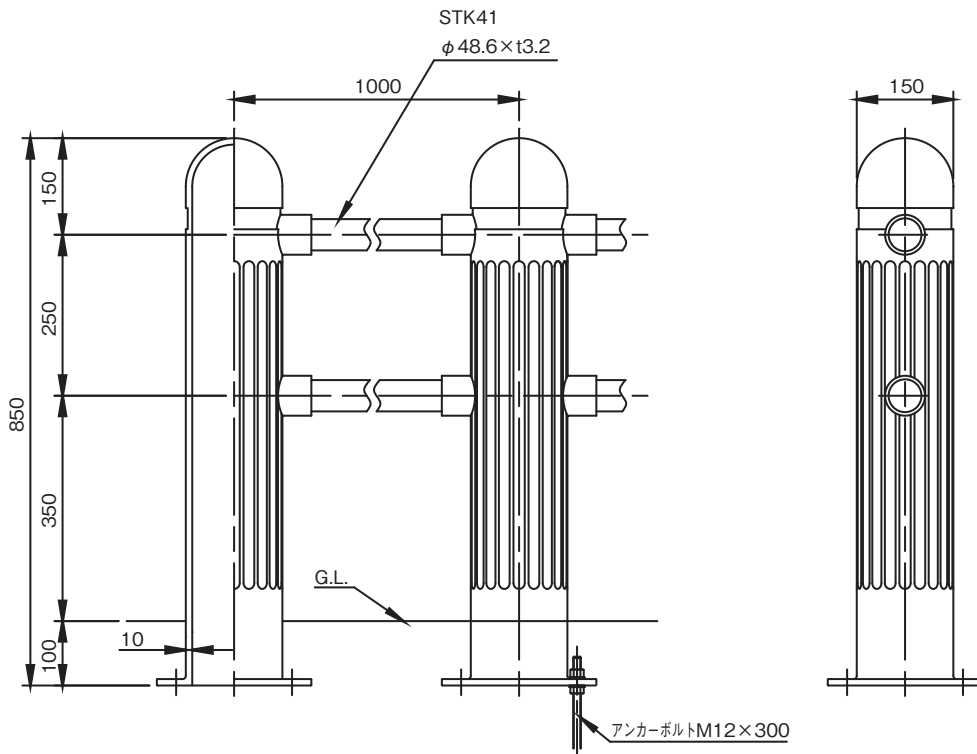
鑄鉄製車止め 若宮型

仕様:チェーン連結式



黒川型

仕様:二段パイプ連結式



マンホール
ハンドホール
鉄蓋

下水道鉄蓋
防火水槽鉄蓋

防護蓋

汚水・雨水・
集水枡蓋

浄化槽鉄蓋

上水道用鉄蓋・
弁篋・ボックス

タクトイル
グレーチング

鑄鉄製格子蓋

スチール
グレーチング

鑄鉄製
車止め

技術資料